

# DAEWON PRECISION INDUSTRIAL

[www.dwjm.co.kr](http://www.dwjm.co.kr)



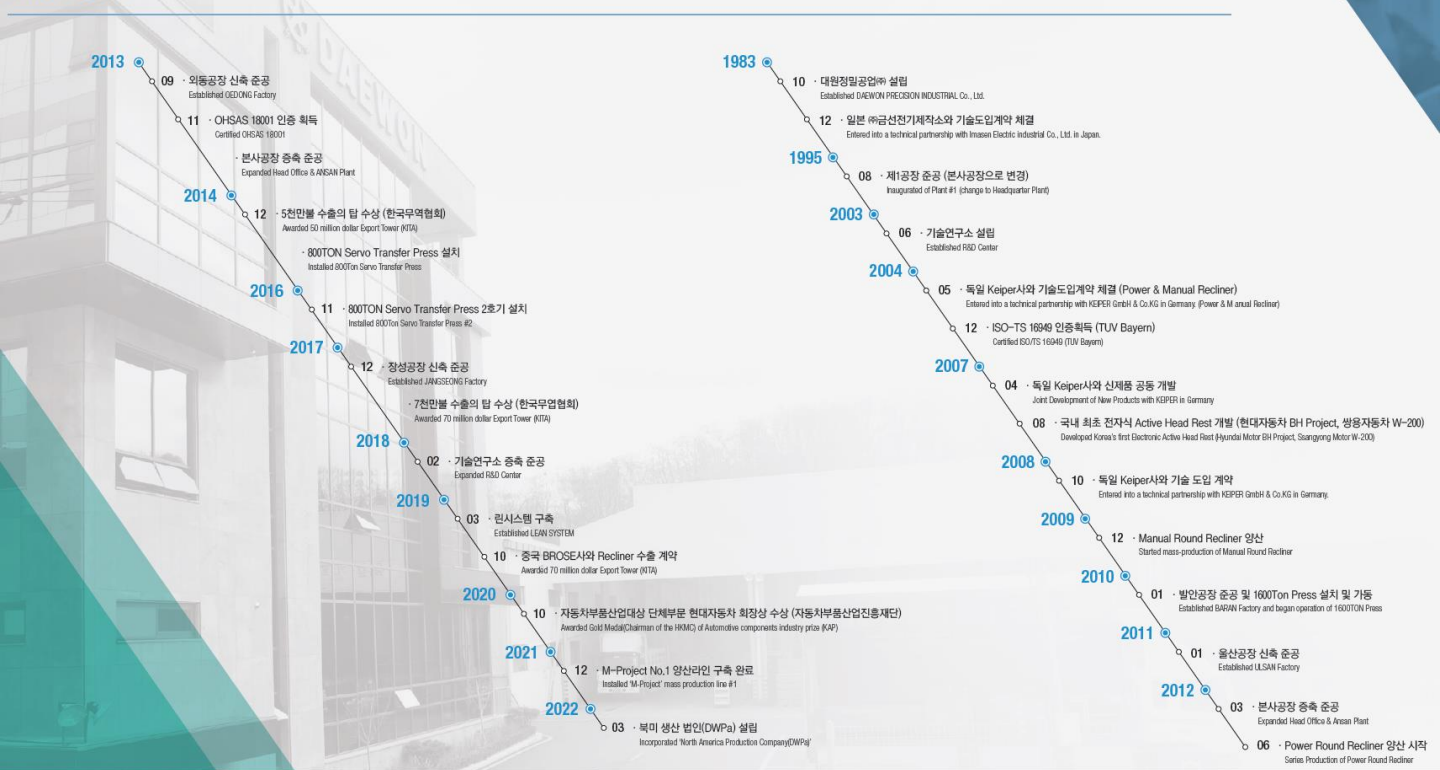
새로운 기술, 미래를 선도하는 기업  
New Technology for Your Future



대원정밀공업주식회사  
DAEWON PRECISION INDUSTRIAL CO., LTD.

# New Technology for Your Future

## HISTORY 연혁



**대원정밀공업주식회사**  
DAEWON PRECISION INDUSTRIAL CO.,LTD.

## 시트 기능품 Seat Function Parts

### 트랙 Track

차량 본체에 고정되는 하부 레일과 그 위를 미끄러지는 상부 레일로 이루어진 시트의 전후조절 기능을 갖춘 차량용 시트의 중요 기능품  
Upper and lower tracks to move driver's seat forward and backward

#### 대칭 트랙 (Symmetric Track)



수동식 (MANUAL)

전동식 (POWER)

#### 비대칭 트랙 (Asymmetric Track)



수동식 (MANUAL)

전동식 (POWER)

### 리클라이너 Recliner

운전 시 편안한 자세를 위한 등받이 조절 기능과 조절 후 유지, 충돌 시 승객을 보호할 수 있는 안전성을 추구하는 차량용 시트의 중요 기능품

The core-part for protecting the occupant in the event of a collision and for comfortable driving position by reclining the seat back



수동식  
(Discontinuous Disc Recliner)

전동식  
(Continuous Disc Recliner)

### 기어 박스 Gear Box

전동식 트랙의 하부레일과 상부레일의 내측에 내장되어 전후 조절을 가능하게 하는 차량용 시트의 중요 기능품

Important functions of the seat that can be adjusted back and forth by connecting to the inner side of the lower rail and upper rail of the power track



Middle Type

Front Type

### 펌핑 디바이스 Pumping Device

차량용 시트의 높낮이를 조절하여 보다 편안하고 안정감 있는 운전을 위한 차량용 시트의 중요 기능품

Adjust the height of the car seat for driver's comfort and safety



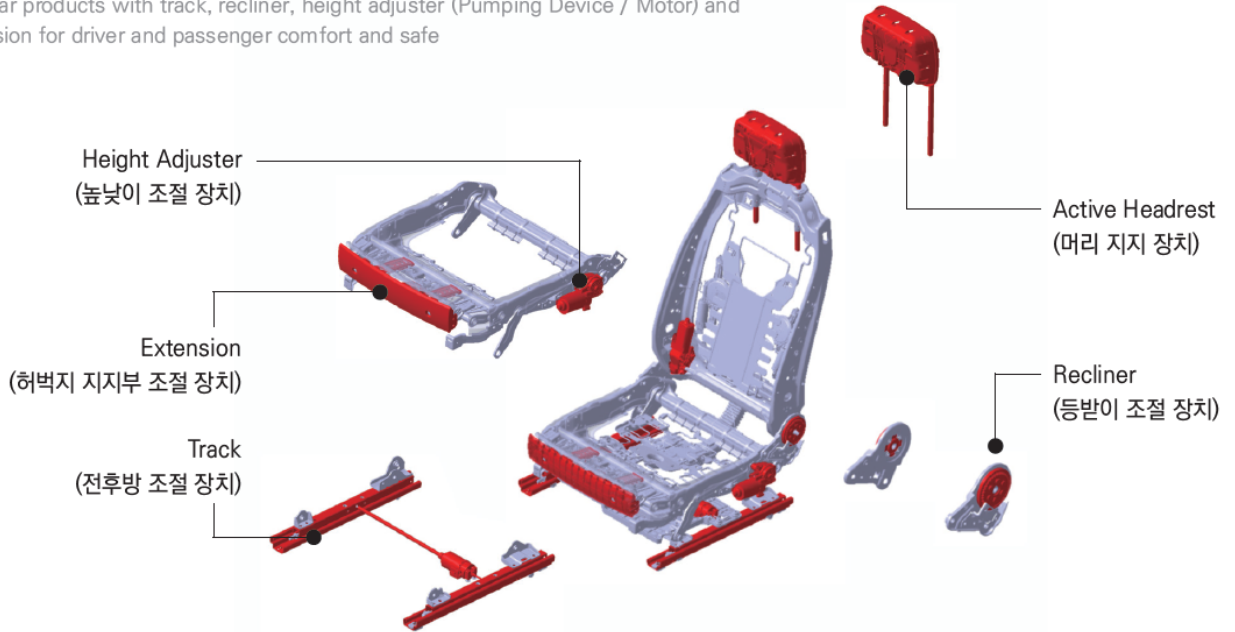
Pumping Device

# 시트 스트럭처 Seat Structure

## 앞좌석 1st ROW

운전석과 동승석 승객의 편의성을 위하여 트랙, 리클라이너, 하이트어저스트 (펌핑디바이스 / 모터), 익스텐션 기능을 갖추고 편안하고 안전하게 승객을 보호하는 모듈 제품

Modular products with track, recliner, height adjuster (Pumping Device / Motor) and extension for driver and passenger comfort and safe



POWER CUSHION FRAME / 8WAY



MANUAL CUSHION FRAME / 4WAY



MANUAL CUSHION FRAME / 2WAY

## 뒷좌석 2nd ROW

후석 VIP 시트의 최적의 승차감을 위한 프레임으로 트랙 및 하이트어저스트, 다리를 지지하는 레그레스트로 구성된 모듈 제품

Modular products with track, recliner, height adjuster and leg rest which is supporting leg for optimum comfort of the rear VIP seat



POWER CUSHION FRAME / 4WAY



LEGREST / 4WAY

생산설비

## Production Facilities



### 고객의 신뢰는 완벽한 제품에서

제품 설계에서 정밀 부품 자동 조립기술에 이르기까지의 모든 생산과정을 대원정밀공업의 특수 공정기술이 완벽한 제품으로 책임집니다.

### Customer Confidence in Complete Products

From product design to automatic precision parts technology, the specialized technologies in all Daewon Precision Industrial processes help ensure perfect products.

연구·개발

## Research & Development



### 미래의 꿈을 실현하는 기술혁신!

대원정밀공업의 미래는 기술혁신에 달려 있다는 생각으로, 새로운 기술의 연구와 개발에 최선을 다하고 있습니다.

### Technological Innovation Fulfilling Dream for the Future!

The future of Daewon Precision Industrial's technological leadership depends on innovation in technology. To secure the future, we will strive ceaselessly in our new technology research and development activities.

품질·환경

## Quality & Environment



### 바퀴위의 녹색혁명, 그 선두에서

녹색성장 선두에 서는 기업을 만들고자 하는 대원정밀공업의 가치는 자동차가 깨끗한 환경을 지키는 주인공이 될 때 비로소 더욱 빛날 것입니다.

### Leaders in the Automotive Green Revolution

Leaders in the Automotive Green Revolution Daewon Precision Industrial's adherence to a corporate philosophy where in the automobile is a main player in ensuring a clean environment will reveal its true value shining forth into the future.



## 해외 사업장 Overseas Business Locations



북경대원 (중국)  
BEIJING DAEWON / CHINA



강소대원 (중국)  
JIANGSU DAEWON / CHINA



대원아메리카 (미국)  
DAEWON AMERICA / USA



대원멕시코 (멕시코)  
DAEWON MEXICO / MEXICO



대원인디아 (인도)  
DAEWON INDIA / INDIA



대원유럽 (폴란드)  
DAEWON EUROPE / POLAND



대원러시아 (러시아)  
DAEWON SPRING & SEAT LLC. / RUSSIA



## 국내 사업장 Domestic Network



본사공장  
HEAD OFFICE FACTORY  
경기도 안산시 단원구  
범지기로 141번길 100  
Tel: 031-495-0701  
Fax: 031-491-5203



연구소  
R&D CENTER  
경기도 안산시 단원구  
범지기로 141번길 100  
Tel: 031-495-0701  
Fax: 031-495-4227



발안공장  
BARAN FACTORY  
경기도 화성시 향남읍  
발안공장으로 156  
Tel: 031-354-0051  
Fax: 031-354-1553



외동공장  
OEDONG FACTORY  
경북 경주시 외동읍  
모화산단길 113  
Tel: 054-771-1024  
Fax: 054-771-1822



장성공장  
JANGSEONG FACTORY  
전남 장성군 통화면  
전자농공단지 2길 50  
Fax: 061-392-5972